



ФОРМУЛА ИДЕАЛЬНОГО ТРУБОПРОВОДА

**INNOFORMULA**

## Промышленные трубопроводные системы из ХПВХ / CPVC



**Aquademic®**  
умный подход к воде



**ZOLI®**

ХПВХ  
трубы напорные  
Aquademic®<sup>®</sup>, Россия

ХПВХ  
фитинги и краны  
COMER, Италия

ХПВХ  
фитинги больших диаметров,  
клапаны и шаровые краны  
YOULI, Китай



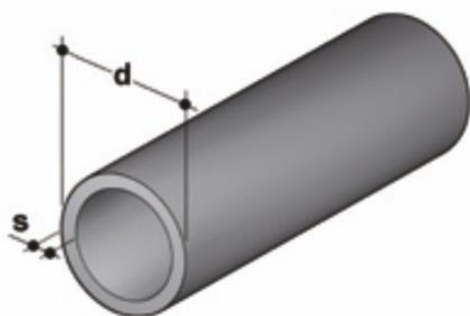
ХПВХ

трубы напорные



# C-TY40

Труба напорная ХПВХ



Артикул	d	s	Длина (м)	Вес 1 м трубы (кг)
<b>PN16</b>				
CPVCAQC01616	16	1,2	4	0,112
CPVCAQC02016	20	1,5	4	0,151
CPVCAQC02516	25	1,9	4	0,234
CPVCAQC03216	32	2,4	4	0,379
CPVCAQC04016	40	3	4	0,581
CPVCAQC05016	50	3,7	4	0,896
CPVCAQC06316	63	4,7	4	1,424
CPVCAQC07516	75	5,6	4	2,015
CPVCAQC09016	90	6,7	4	2,883
CPVCAQC11016	110	8,1	4	4,267
CPVCAQC16016	160	11,8	4	8,974
<b>PN10</b>				
CPVCAQC07510	75	3,6	4	1,350
CPVCAQC09010	90	4,3	4	2,020
CPVCAQC11010	110	5,3	4	2,893
CPVCAQC16010	160	7,7	4	6,058
CPVCAQC22510	225	10,8	4	11,901
CPVCAQC28010	280	13,4	4	18,370
CPVCAQC31510	315	15	4	23,077
CPVCAQC35510	355	16,9	4	29,290
CPVCAQC40010	400	19,1	4	37,339
CPVCAQC50010	500	23,8	4	55,16
CPVCAQC63010	630	24,2	4	71,35



*Italian passion*

ХПВХ

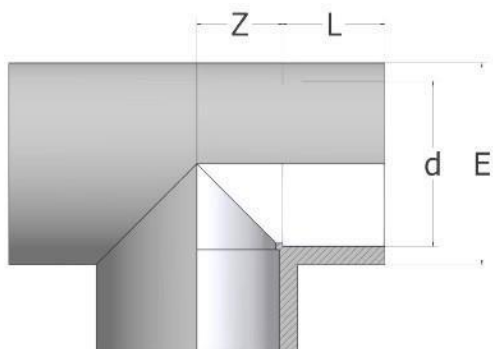
фитинги и шаровые краны



**ИП**

# C-TE40

Тройник 90°  
90° Tee

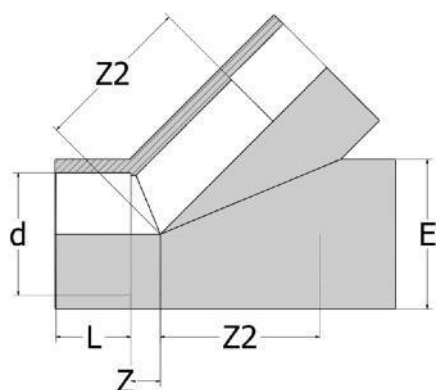


Артикул/Code	d	L	Z	E	Kg	Pack	Box
C-TE400200	20	16	11	27.5	0,03	200	S
C-TE400250	25	19	14	33.5	0,04	120	S
C-TE400320	32	22	17	42	0,08	60	S
C-TE400400	40	26	21	51	0,12	80	M
C-TE400500	50	31	26	61	0,18	50	M
C-TE400630	63	38	33	75	0,31	30	M
C-TE400750	75	44	39	89	0,54	15	M
C-TE400900	90	51	47	106	0,85	10	M
C-TE401100	110	61	57	129.5	1,56	10	L
C-TE401600	160	86	81	188	4,47	3	L

# C-TY40

Тройник 45°

45° Tee

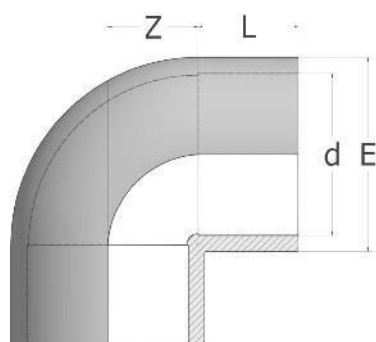


Артикул /Code	d	L	Z	E	Kg	Pack	Box
C-TY400500	50	31	12	27.5	0,27	35	M
C-TY400630	63	38	14	33.5	0,44	18	M
C-TY401100	110	61	23	42	2,06	8	L

# C-EL50

Отвод 90°

90° Elbow



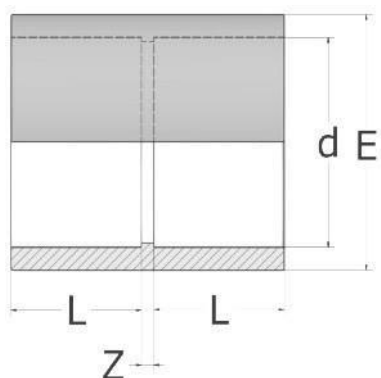
Артикул/Code	d	L	Z	E	Kg	Pack	Box
C-EL500200	20	16	11	26.5	0,02	300	S
C-EL500250	25	19	14	32.5	0,03	200	S
C-EL500320	32	22	17	41	0,05	100	M
C-EL500400	40	26	23	50	0,10	120	M
C-EL500500	50	31	28	60	0,15	60	M
C-EL500630	63	38	34	75	0,28	35	M
C-EL500750	75	44	40	89	0,42	20	M
C-EL500900	90	51	48	106	0,60	12	M
C-EL501100	110	61	58	129	1,10	14	L
C-EL501600	160	86	81	188	3,45	2	M



# C-SO10

Муфта

Socket

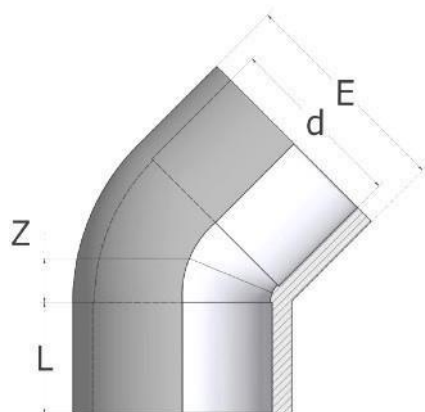


Артикул /Code	d	L	Z	E	Kg	Pack	Box
C-SO100200	20	16	3	28	0,02	380	S
C-SO100250	25	19	3	34	0,03	150	S
C-SO100320	32	22	3	42	0,04	270	S
C-SO100400	40	26	3	51	0,06	100	S
C-SO100500	50	31	3	61	0,09	120	M
C-SO100630	63	38	3	75	0,15	60	M
C-SO100750	75	44	4	88	0,23	40	M
C-SO100900	90	51	5	106	0,38	18	M
C-SO101100	110	61	6	126	0,54	12	M
C-SO101600	160	86	8	181	1,45	6	L

# C-EY50

Отвод 45°

45° Elbow

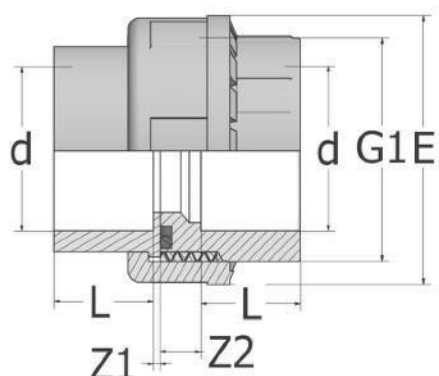


Артикул /Code	d	L	Z	E	Kg	Pack	Box
C-EY500200	20	16	5.5	28	0,02	300	S
C-EY500250	25	19	6	34	0,03	200	S
C-EY500320	32	22	8	42	0,05	100	S
C-EY500400	40	26	10	51	0,07	150	M
C-EY500500	50	31	12	61	0,12	90	M
C-EY500630	63	38	15	75	0,19	50	M
C-EY500750	75	44	18	88	0,31	25	M
C-EY500900	90	51	21	106	0,49	14	M
C-EY501100	110	61	25	128	0,95	8	M
C-EY501600	160	86	36	184	2,20	2	M

# C-UN80

Муфта разборная с EPDM прокладкой

*Union with O-Ring*

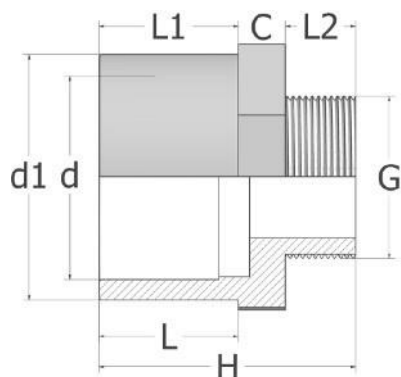


Артикул /Code	d	L	Z1	Z2	G1	E	O'ring	Kg	Pack	Box
C-UN800200	20	16	3	10	1"	42	4081	0,04	150	S
C-UN800250	25	19	3	10	1"1/4	52	4112	0,07	90	S
C-UN800320	32	22	3	10	1"1/2	59	4131	0,10	70	S
C-UN800400	40	26	3	12	2"	72	6162	0,16	40	S
C-UN800500	50	31	3	14	2"1/4	79	6187	0,19	60	M
C-UN800630	63	38	3	18	2"3/4	96	6237	0,33	30	M
C-UN800750	75	44	3	18	3"1/2	119	6312	0,61	16	M
C-UN800900	90	51	5	18	4"	134	6362	0,76	12	M
C-UN801100	110	61	5	18	5"	163	6450	1,31	12	M

## C- AD12

Двойной адаптер (муфтовое/втулочное окончание) с наружной резьбой

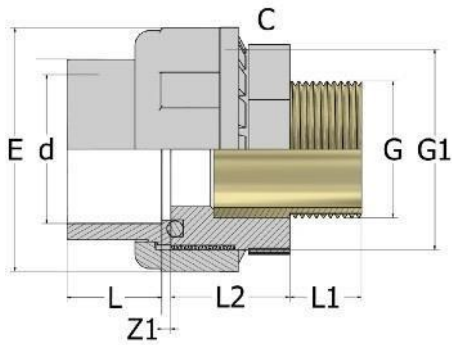
*Adaptor plane male-female/male threaded*



Артикул /Code	dxd1xG	L	L1	L2	H	C	Kg	Pack	Box
C-AD12050F	50x63x1"1/2	31	38	21.4	74	65	0,123	120	M
C-AD12063G	63x75x2"	38	44	25.7	84	75	0,162	90	M

# C-US72

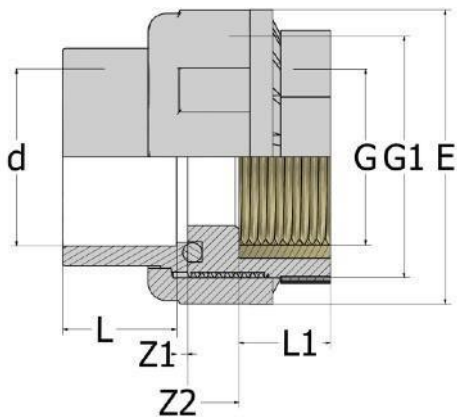
Муфта разборная переходная наружняя резьба (латунь)  
*Union with O-ring female plain/brass insert male threaded*



Артикул /Code	dxG	L	L1	L2	Z1	C	G1	E	O'ring	Kg	Pack	Box
<b>C-US72020B</b>	20x1/2"	16	15	25	3	30	1"	42	4075	0,12	72	S
<b>C-US72025C</b>	25x3/4"	19	16.3	27	3	36	1"1/4	52	4112	0,14	80	S
<b>C-US72032D</b>	32x1"	22	19.1	29	3	42	1"1/2	59	4131	0,25	64	S
<b>C-US72040E</b>	40x1"1/4	26	21.4	35	3	55	2"	72	6162	0,43	35	S
<b>C-US72050F</b>	50x 1"1/2	31	21.4	40	3	65	2"1/4	79	6187	0,47	30	S
<b>C-US72063G</b>	63x2"	38	25.7	42	3	70	2"3/4	96	6237	0,74	12	S

# C-UN72

Муфта разборная переходная внутренняя резьба (латунь)  
*Union with O-ring female plain/brass insert female*

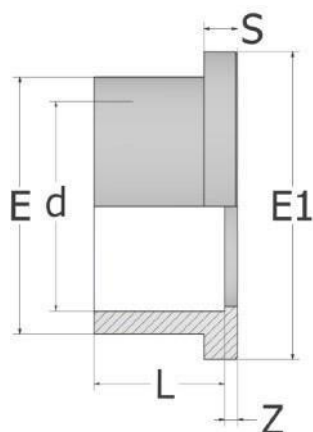


Артикул /Code	dxG	L	L1	Z1	Z2	G1	E	O'ring	Kg	Pack	Box
<b>C-UN72020B</b>	20x1/2"	16	15	3	12	1"	42	4075	0,08	72	S
<b>C-UN72025C</b>	25x3/4"	19	16.3	3	12	1"1/4	52	4112	0,10	90	S
<b>C-UN72032D</b>	32x1"	22	19.1	3	12	1"1/2	59	4131	0,15	64	S
<b>C-UN72040E</b>	40x1"1/4	26	21	3	12	2"	72	6162	0,27	40	S
<b>C-UN72050F</b>	50x1"1/2	31	21.4	3	14	2"1/4	79	6187	0,35	30	S
<b>C-UN72063G</b>	63x2"	38	25.7	3	18	2"3/4	96	6237	0,55	12	S

# C-ST20

Бурт под фланец

*Stub serrated*

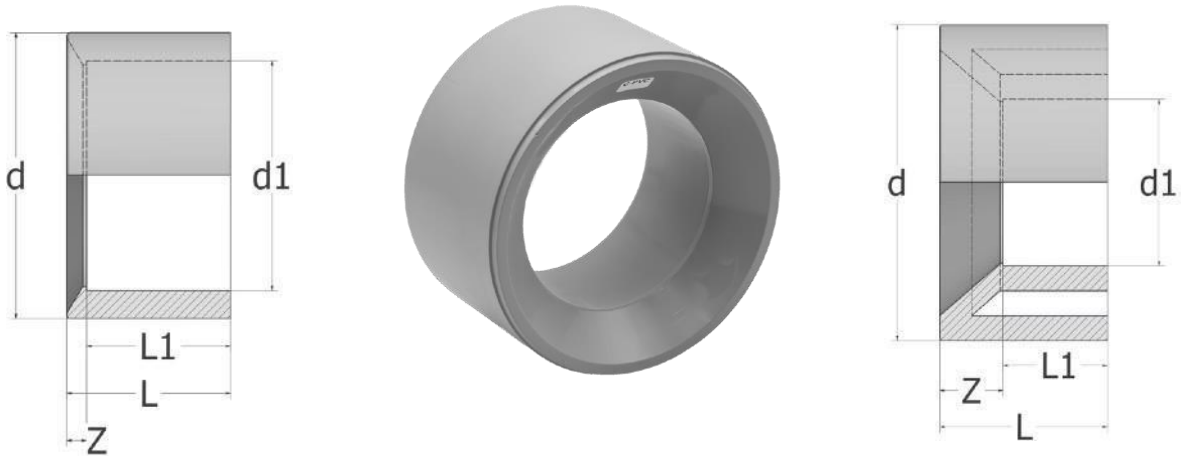


Артикул/Code	d	DN	L	Z	S	E	E1	PN	Kg	Pack	Box
C-ST200200	20	15	16	3	6	27	34	16	0,01	500	S
C-ST200250	25	20	19	3	7	33	41	16	0,02	300	S
C-ST200320	32	25	22	3	7	41	50	16	0,03	200	S
C-ST200400	40	32	26	3	8	50	61	16	0,04	250	M
C-ST200500	50	40	31	3	8	61	73	16	0,07	180	M
C-ST200630	63	50	38	3	9	76	90	16	0,12	90	M
C-ST200750	75	65	44	3	10	90	106	16	0,16	60	M
C-ST200900	90	80	51	5	11	108	125	16	0,28	40	M
C-ST201100	110	100	61	5	12	131	150	16	0,44	20	M
C-ST201600	160	150	86	6	16	185	213	16	1,18	6	M

# C-RB90

Переходное кольцо

*Reducing bush male/female*



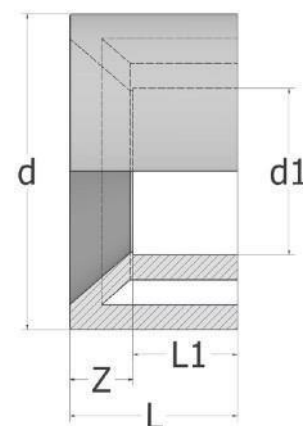
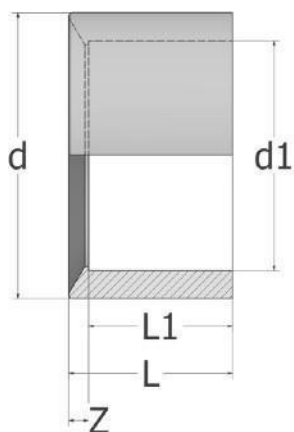
Артикул / Code	dxd1	L	L1	Z	fig.	Kg	Pack	Box
C-RB90020A	20x16	16	14	2	A	0,01	1200	S
C-RB90025A	25x16	19	14	5	A	0,01	700	S
C-RB90025B	25x20	19	16	3	A	0,00	700	S
C-RB90032A	32x16	22	14	8	B	0,02	500	S
C-RB90032B	32x20	22	16	6	A	0,02	500	S
C-RB90032C	32x25	22	19	3	A	0,01	500	S
C-RB90040B	40x20	26	16	10	B	0,03	300	S
C-RB90040C	40x25	26	19	7	A	0,00	270	S
C-RB90040D	40x32	26	22	4	A	0,02	300	S
C-RB90050C	50x25	33	19	14	B	0,05	150	S
C-RB90050D	50x32	33	22	9	B	0,05	150	S
C-RB90050E	50x40	33	28	5	A	0,03	180	S
C-RB90063C	63x25	38	19	19	B	0,08	90	S
C-RB90063D	63x32	38	22	16	B	0,08	90	S
C-RB90063E	63x40	38	26	12	B	0,08	90	S
C-RB90063F	63x50	38	31	7	A	0,07	90	S



# C-RB90

Переходное кольцо

*Reducing bush male/female*

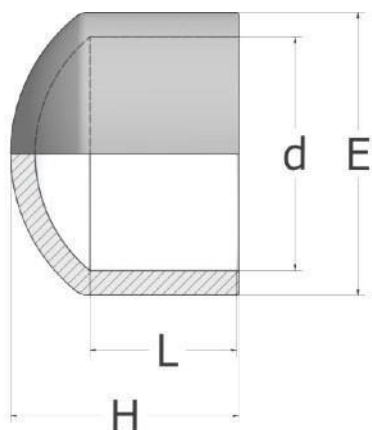


Артикул / Code	dxd1	L	L1	Z	fig.	Kg	Pack	Box
C-RB90075D	75x32	44	22	22	B	0,11	60	S
C-RB90075E	75x40	44	26	18	B	0,11	60	S
C-RB90075F	75x50	44	31	14	B	0,12	60	S
C-RB90075G	75x63	44	38	6	A	0,12	60	S
C-RB90090F	90x50	51	31	20	B	0,19	65	M
C-RB90090G	90x63	51	38	13	B	0,18	65	M
C-RB90090H	90x75	51	44	7	A	0,15	65	M
C-RB90110G	110x63	61	38	23	B	0,27	40	M
C-RB90110H	110x75	61	44	17	B	0,29	40	M
C-RB90110I	110x90	61	51	10	A	0,28	40	M
C-RB90160I	160x90	88	56	30	B	0,89	40	M
C-RB90160L	160x110	88	63	25	B	0,11	12	M

# C-CA70

Заглушка

Cap



Артикул / Code	d	L	H	E	Kg	Pack	Box
C-CA700200	20	16	27	28	0,01	400	S
C-CA700250	25	19	31	33	0,02	300	S
C-CA700320	32	22	36	41	0,03	200	S
C-CA700400	40	26	43	52	0,05	120	S
C-CA700500	50	31	49	60.5	0,07	100	S
C-CA700630	63	38	57	75	0,12	50	S
C-CA700750	75	44	67	89	0,19	60	M
C-CA700900	90	51	80	106	0,29	35	M
C-CA701100	110	61	95	129	0,49	20	M
C-CA701600	160	86	126	181	1,17	6	M

# C-CVD10

Обратный клапан муфтовое окончание под клей  
*C-PVC Check valve*

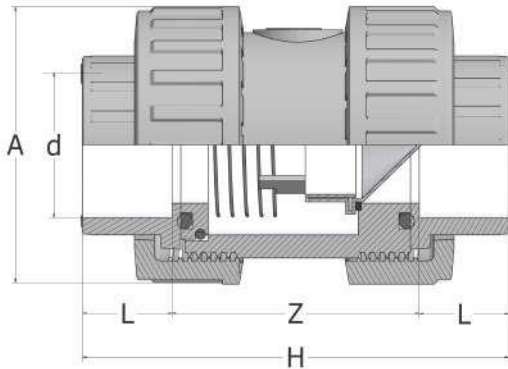
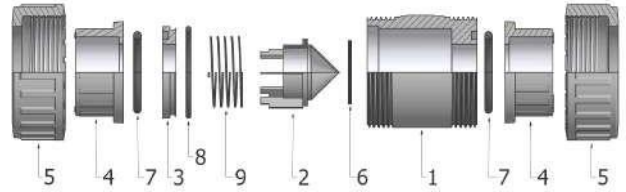


Рис.	Компоненты / Components	N°	Mat.
1	Корпус / Body	1	C-PVC
2	Затвор / Shutter	1	C-PVC
3	Фиксатор / Sealing bush	1	C-PVC
4	Муфтовое окончание / Union end	2	C-PVC
5	Гайка / Union nut	2	C-PVC
6	Прокладка / Gasket	1	EPDM
7	Уплотнительное кольцо корпуса / Union O-ring	2	EPDM
8	Уплотнительное кольцо фиксатора / O-ring sealing bush	1	EPDM
9	Пружина / Spring	1	INOX

Версия **C-CVD30** с прокладкой **Viton®**  
 доступна по запросу.

Артикул/Code	d	DN	L	Z	H	A	PN	Gr	Pack	Box
C-CVD10020	20	15	16	49	81	50	16	118	50	S
C-CVD10025	25	20	19	56	94	60	16	182	32	S
C-CVD10032	32	25	22	63	107	68	16	263	22	S
C-CVD10040	40	32	26	72	124	80	16	400	27	M
C-CVD10050	50	40	31	84	146	96	16	634	18	M
C-CVD10063	63	50	38	94	170	116	16	1042	10	M

# C-BVI10

## Шаровой кран муфтовое окончание под клей Ball valve

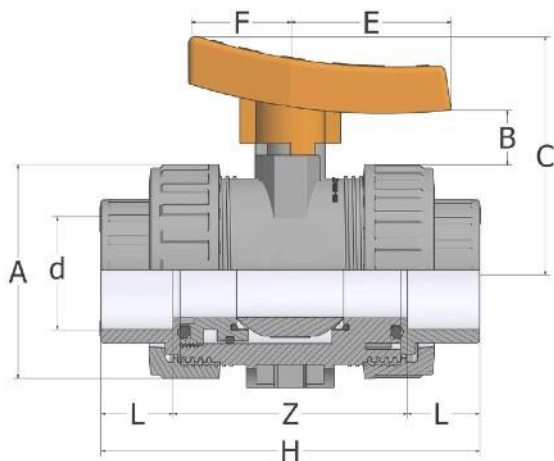
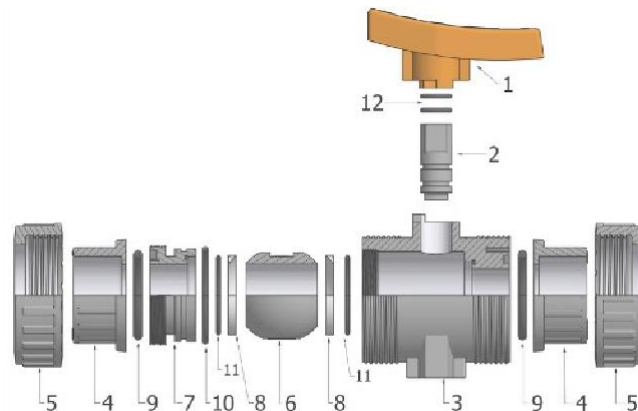


Рис.	Компоненты / Components	N°	Mat.
1	Эргономичная ручка / Ergonomic handle	1	PVC
2	Усиленный шток / Reinforced stem	1	C-PVC
3	Корпус / Body	1	C-PVC
4	Муфтовое окончание / Union end	2	C-PVC
5	Гайка / Union nut	2	C-PVC
6	Обработанный шар / Machined ball	1	C-PVC
7	Резьбовой фиксатор шара / Threaded sealing bush	1	C-PVC
8	Шаровое уплотнение / Ball seat	2	PTFE
9	Уплотнение корпуса / Union O-ring	2	EPDM
10	Уплотнение фиксатора / O-ring sealing bush	1	EPDM
11	Уплотнение шара / O-ring ball seat	2	EPDM
12	Уплотнение штока / O-ring stem	2	EPDM

Артикул/Code	d	DN	L	Z	H	A	B	C	E	F	PN	Gr	Pack	Box
C-BVI10020	20	15	16	70	102	50	10	54	39	19	16	179	50	M
C-BVI10025	25	20	19	82	120	60	11	64	47	22	16	282	32	M
C-BVI10032	32	25	22	86	130	68	13	74	55	25	16	396	22	M
C-BVI10040	40	32	26	97	149	80	18	87	60	30	16	635	27	L
C-BVI10050	50	40	31	103	165	96	20	100	68	35	16	960	18	L
C-BVI10063	63	50	38	123	199	116	20	118	80	40	16	1581	10	L

# C-BVI30

Шаровой кран муфтовое окончание под клей (Viton®)

*Ball valve (Viton®)*

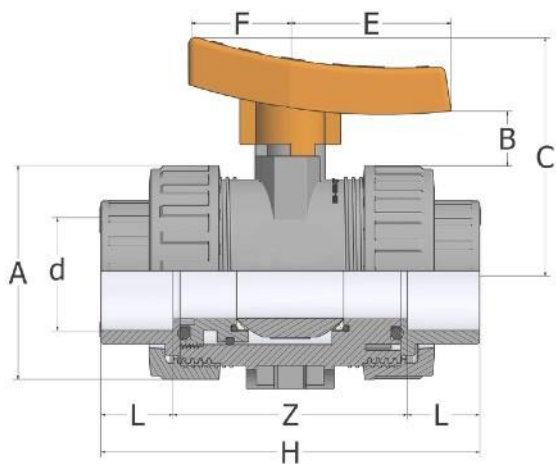
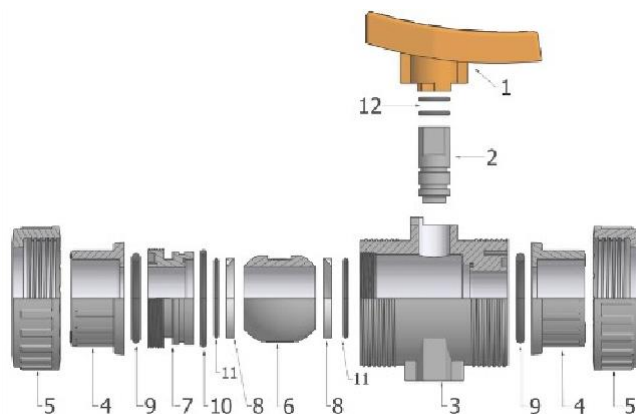
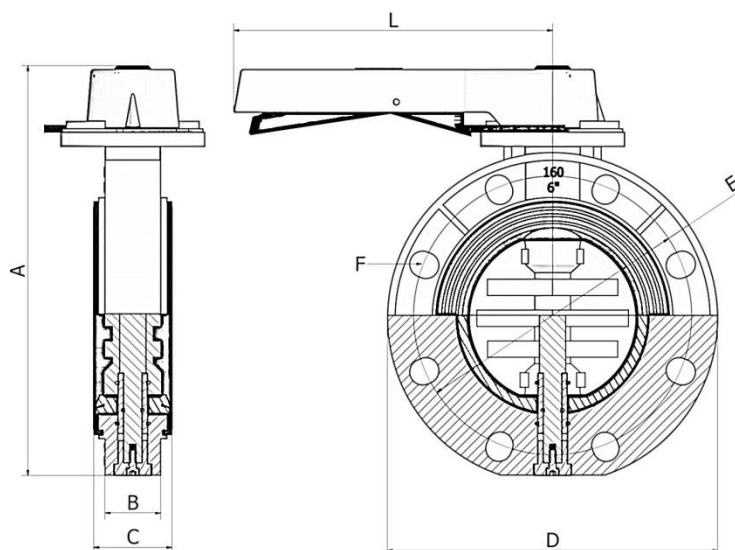


Рис.	Компоненты / Components	N°	Mat.
1	Эргономичная ручка / Ergonomic handle	1	PVC
2	Усиленный шток / Reinforced stem	1	C-PVC
3	Корпус / Body	1	C-PVC
4	Муфтовое окончание / Union end	2	C-PVC
5	Гайка / Union nut	2	C-PVC
6	Обработанный шар / Machined ball	1	C-PVC
7	Резьбовой фиксатор шара / Threaded sealing bush	1	C-PVC
8	Шаровое уплотнение / Ball seat	2	PTFE
9	Уплотнение корпуса / Union O-ring	2	FPM
10	Уплотнение фиксатора / O-ring sealing bush	1	FPM
11	Уплотнение шара / O-ring ball seat	2	FPM
12	Уплотнение штока / O-ring stem	2	FPM

Артикул/Code	d	DN	L	Z	H	A	B	C	E	F	PN	Gr	Pack	Box
C-BVI30020	20	15	16	70	102	50	10	54	39	19	16	179	50	M
C-BVI30025	25	20	19	82	120	60	11	64	47	22	16	282	32	M
C-BVI30032	32	25	22	86	130	68	13	74	55	25	16	396	22	M
C-BVI30040	40	32	26	97	149	80	18	87	60	30	16	635	27	L
C-BVI30050	50	40	31	103	165	96	20	100	68	35	16	960	18	L
C-BVI30063	63	50	38	123	199	116	20	118	80	40	16	1581	10	L

# C-BUT70

Дисковый затвор  
*Butterfly valve*



Артикул/Code	d	A	B	C	D	E	F	L	Pack	Box
C-BUT70075	63-75	240	38	50	185	135	19,5x29,5	219	2	4
C-BUT70090	90	250	40	54	191	152,5	19x26,5	239	2	4
C-BUT70110	110	284	43	57,3	227	185	19x24,5	239	2	4
C-BUT70160	160	349	48	67,5	284	239	22x25	274	1	5
C-BUT70225	200-225	412	55	77	347	289	23x32	327	1	6

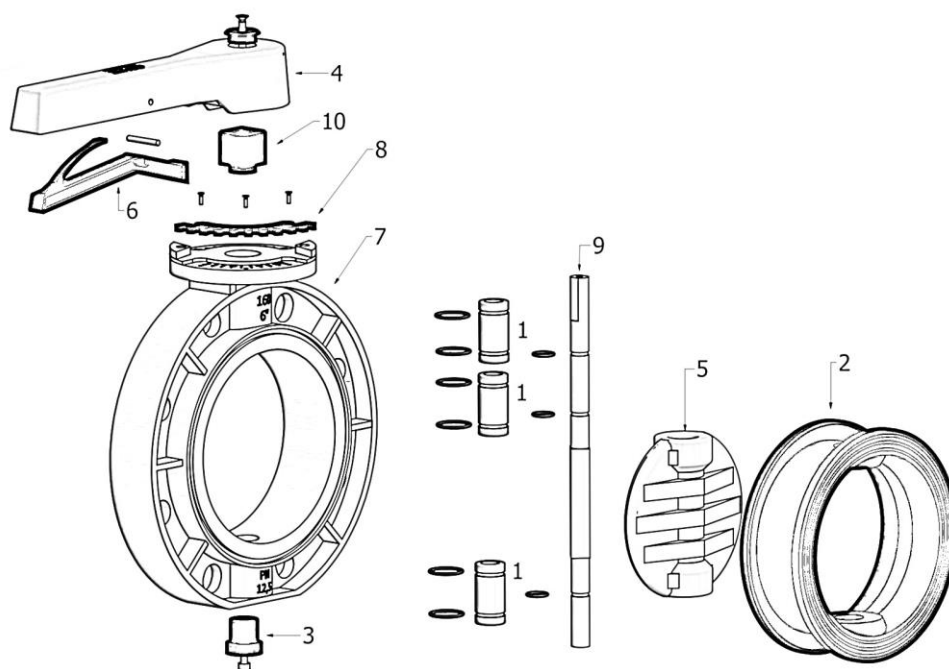


Рис.	Компоненты/ Components	Материал / Material
1	Втулка / Bush	POM
2	Уплотнительная прокладка / Gasket	EPDM
3	Заглушка / Plug	POM
4	Ручка / Handle	U-PVC
5	Диск / Disc	C-PVC
6	Устройство блокировки ручки / Locking handle device	POM
7	Корпус / Body	C-PVC
8	Пластина градуированной регулировки / Graduated late	POM
9	Шток / Stem	Сталь / Steel AISI 316
10	Вставка / Insert	POM



ХПВХ  
фитинги больших диаметров,  
клапаны и шаровые краны

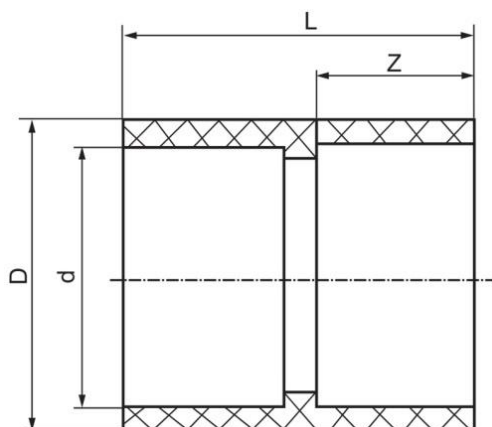




# YL 36 05

Муфта

*Coupling*

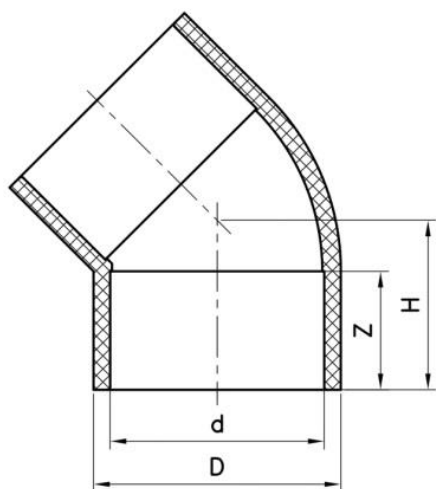


Артикул / Code	DN	dn	D	d	L	Z
YL 36 05 140	125	140	161	140	159	76
YL 36 05 225	200	225	249	225	248	119
YL 36 05 280	250	280	310	280	302	146
YL 36 05 315	300	315	351	315	330	160
YL 36 05 355	350	355	391	355	380	185
YL 36 05 400	400	400	430	400	430	210
Z 36 05 002	*500	500	540	500	720	290
Z 36 05 005	*600	630	676	630	810	330

# YL 36 02

Отвод 45°

45° Elbow

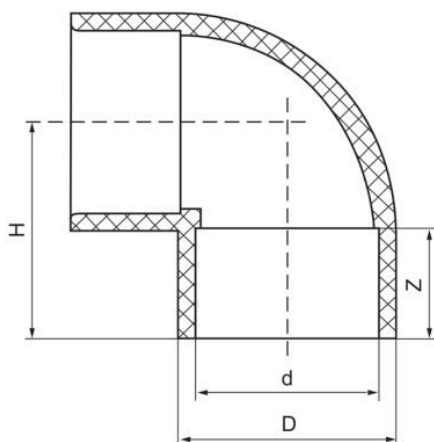


Артикул / Code	DN	dn	D	d	L	Z
YL 36 02 140	125	140	158	140	110	76
YL 36 02 225	200	225	249	225	170	119
YL 36 02 280	250	280	309	280	210	146
YL 36 02 315	300	315	346	315	236	164
YL 36 02 355	350	355	392	355	332	185
YL 36 02 400	400	400	432	400	363	206
Z 36 02 002	*500	500	540	500	456	290
Z 36 02 003	*600	600	646	600	560	330
Z 36 02 005	*700	710	754	710	617	420

# YL 36 01

Отвод 90°

90° Elbow

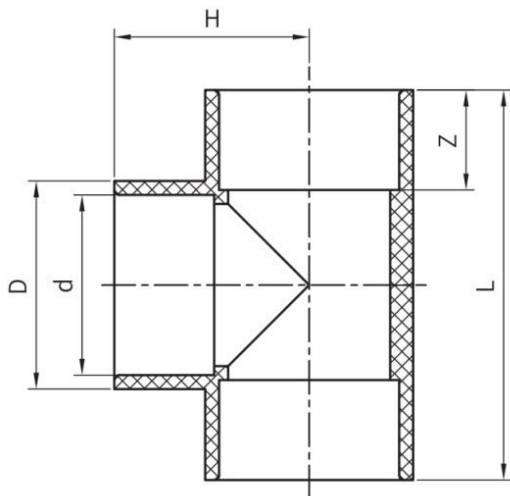


Артикул / Code	DN	dn	D	d	L	Z
YL 36 01 140	125	140	161	140	151	76
YL 36 01 225	200	225	249	225	242	119
YL 36 01 280	250	280	309	280	296	146
YL 36 01 315	300	315	346	315	329	164
YL 36 01 355	350	355	389	355	380	185
YL 36 01 400	400	400	432	400	416	206
Z 36 01 002	*500	500	540	500	660	290
Z 36 01 004	*600	630	676	630	815	330

# YL 36 03

Тройник

*Tee*

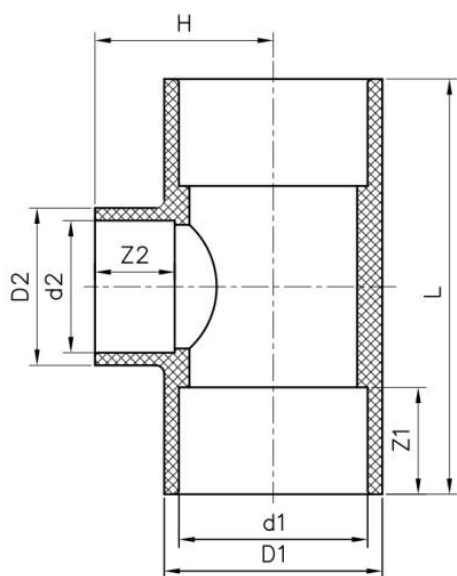


Артикул / Code	DN	dn	D	d	H	L	Z
YL 36 03 140	125	140	161	140	149	298	76
YL 36 03 225	200	225	249	225	242	484	119
YL 36 03 280	250	280	305	280	296	592	146
YL 36 03 315	300	315	346	315	328	656	164
YL 36 03 355	350	355	385	355	369	737	184
YL 36 03 400	400	400	432	400	396	792	186
Z 36 03 002	*500	500	540	500	605	1210	290
Z 36 03 004	*600	630	676	630	750	1500	330

# YL 36 04

Редукционный тройник

*Reducing Tee*

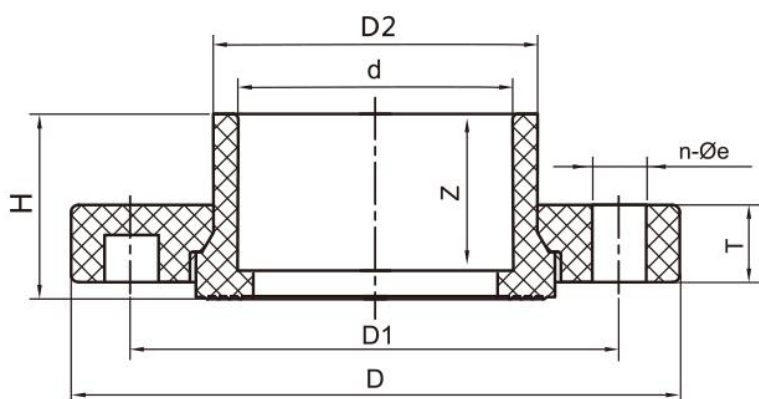


Артикул / Code	DN	dn	D1	d1	D2	d2	H	L	Z2	Z1
YL 36 04 140	125×65	140×75	161	140	88	75	117	248	44	76
YL 36 04 225	200×100	225×110	249	225	128	110	182	366	61	119
YL 36 04 280	250×150	280×160	207	280	184	160	240	493	86	147
YL 36 04 315	300×150	315×160	343	315	182	160	245	495	86	164
YL 36 04 399	400×200	400×225	430	400	250	225	308	750	118	206
YL 36 04 400	400×300	400×315	430	400	343	315	373	750	164	207
Z 36 04 168	*500×150	500×160	540	500	184	160	385	900	86	290
Z 36 04 016	*500×300	500×315	540	500	351	315	480	1100	160	290
Z 36 04 017	*600×400	630×400	676	630	430	400	595	1340	210	330

# YL 36 24

Фланцевый комплект

*Van Stone Flange*

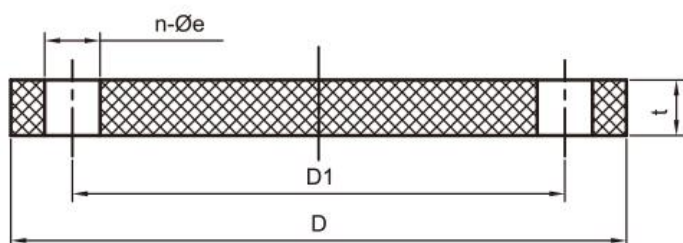


Артикул / Code	DN	dn	D	d	Z	D1	D2	T	n-Øe	H
YL 36 24 140	125	140	250	140	76	210	160	30	8-18	86
YL 36 24 225	200	225	340	225	119	295	246	35	8-22	130
YL 36 24 280	250	280	395	280	146	350	310	43	12-22	156
YL 36 24 315	300	315	476	315	164	400	340	43	12-22	180
YL 36 24 355	350	355	532	355	185	460	390	43	16-22	200
YL 36 24 400	400	400	568	400	206.5	515	432	45	16-26	232
YL 36 24 500	500	500	670	500	256	620	539	50	20-26	280
YL 36 24 600	600	600	780	600	290	725	640	47	20-30	320

# YL 36 37

Глухой фланец

*Blind Flange Flange*

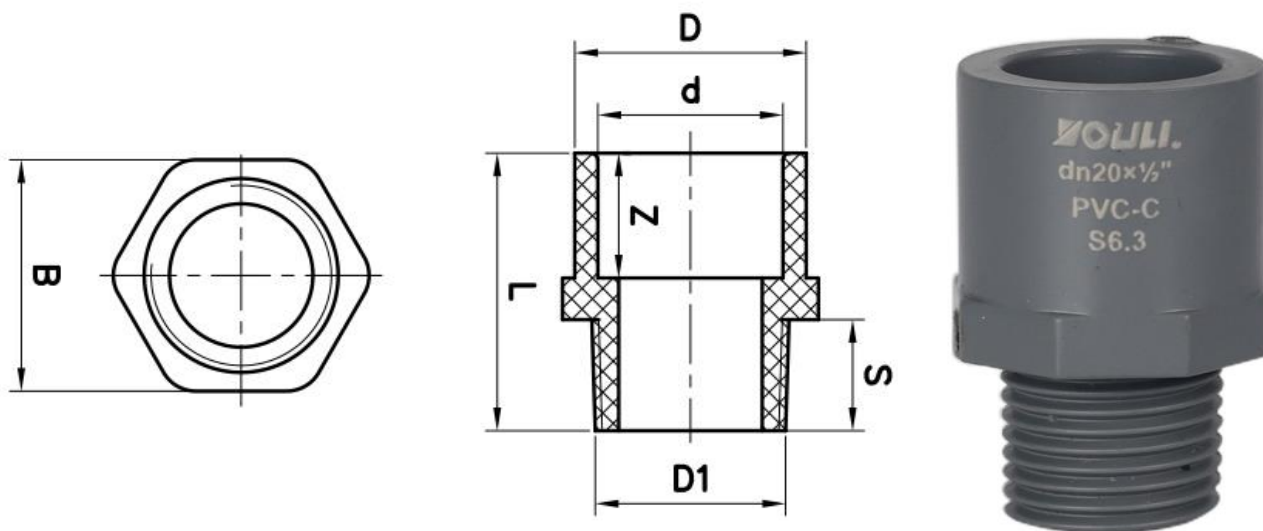


Артикул / Code	DN	dn	D1	D	T	n-Øe
YL 36 37 020	15	20	65	95	12±1	4-14
YL 36 37 025	20	25	75	105	14±1	4-14
YL 36 37 032	25	32	85	115	14±1	4-14
YL 36 37 040	32	40	100	140	14±1	4-18
YL 36 37 050	40	50	110	150	18±1	4-18
YL 36 37 063	50	63	125	165	18±1	4-18
YL 36 37 075	65	75	145	185	18±1	4-18
YL 36 37 090	80	90	160	200	18±1	8-18
YL 36 37 110	100	110	180	218	20±1	8-18
YL 36 37 140	125	140	210	250	26±1	8-18
YL 36 37 160	150	160	240	285	26±1	8-22
YL 36 37 225	200	225	295	342	28±1	8-22
YL 36 37 280	250	280	350	405	32±1	12-22
YL 36 37 315	300	315	400	445	34±1	12-22
Z 36 37 003	*350	355	460	505	34±1	16-22
Z 36 37 004	*400	400	515	565	34±1	16-26
Z 36 37 005	*450	450	565	615	40±1	20-26
Z 36 37 006	*500	500	620	670	40±1	20-26
Z 36 37 008	*630	630	725	780	40±1	20-30

# YL 36 17

Адаптор муфтовый с наружной резьбой

*Male Adaptor*



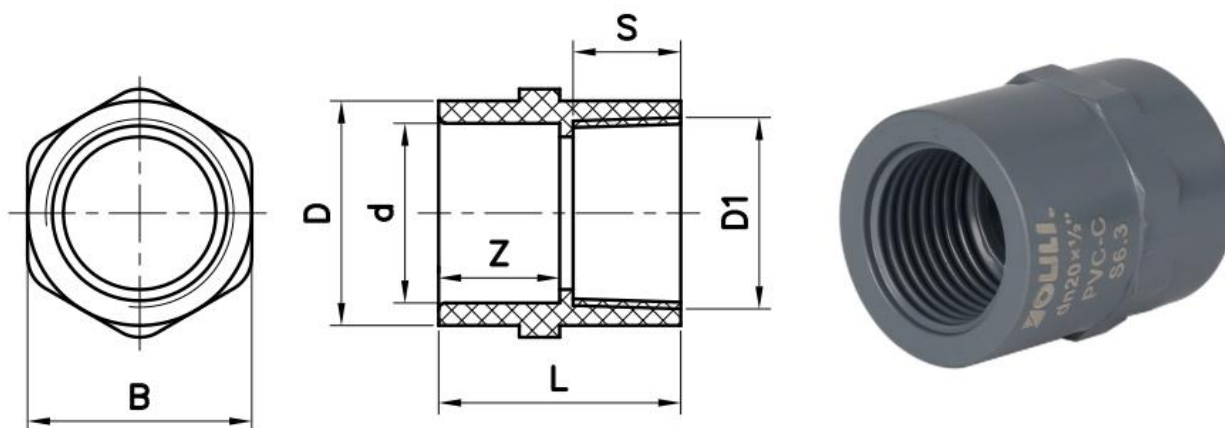
Артикул / Code	DN	dn	D	d	Z	D1	B	L	S
YL 36 17 420	15	20	28.5	20	18.5	R2 1/2 "	28.5	42	15.5
YL 36 17 425	20	25	33	25	20	R2 3/4 "	34	45	18.5
YL 36 17 432	25	32	40	32	22	R2 1 "	42	50	21
YL 36 17 440	32	40	50	40	27	R2 1 1/4 "	50	60	24
YL 36 17 450	40	50	61	50	31	R2 1 1/2 "	65	66	27
YL 36 17 463	50	63	75	63	38	R2 2 "	75	75	27



# YL 36 31

Адаптор муфтовый с внутренней резьбой

*Female Adaptor*

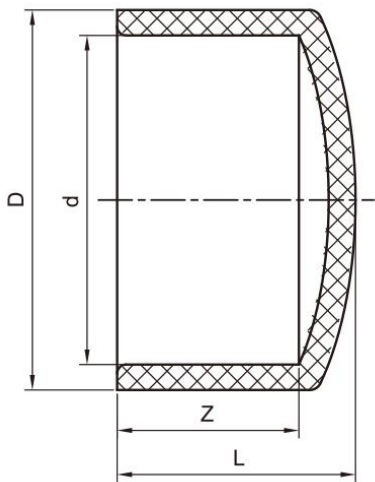


Артикул / Code	DN	dn	D	d	Z	D1	B	L	S
YL 36 31 420	15	20	31	20	16	Rc 1/2 "	31	34	16
YL 36 31 421	15	20	31	20	16	M20×1.5	31	34	16
YL 36 31 425	20	25	33	25	19	Rc 3/4 "	34	40	17
YL 36 31 432	25	32	44	32	22	Rc 1 "	44	47	21
YL 36 31 433	25	32	44	32	22	M20×1.5	44	47	21
YL 36 31 440	32	40	50	40	27	Rc 1 1/4 "	50	54	24
YL 36 31 450	40	50	64.5	50	31	Rc 1 1/2 "	65	62	27
YL 36 31 463	0	63	77.5	63	38	Rc 2 "	78	69	27

# YL 36 07

Заглушка

Сар

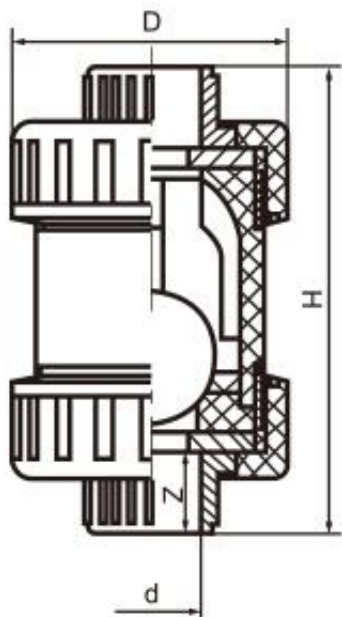


Артикул / Code	DN	dn	D	d	L	Z
YL 36 07 020	15	20	26	20	22	16
YL 36 07 025	20	25	32.5	25	25	19
YL 36 07 032	25	32	40.5	32	30	22
YL 36 07 040	32	40	49	40	35	26
YL 36 07 050	40	50	61	50	43	31
YL 36 07 063	50	63	75.5	63	51	38
YL 36 07 075	65	75	88.5	75	59	44
YL 36 07 090	80	90	104.5	90	69	51
YL 36 07 110	100	110	127.5	110	80	61
YL 36 07 140	125	140	161	140	102	76
YL 36 07 160	150	160	184	160	114	86
YL 36 07 225	200	225	248	225	150	119
YL 36 07 280	250	280	310	280	186	146

# YL 36 67

Обратный клапан

*Check Valve*

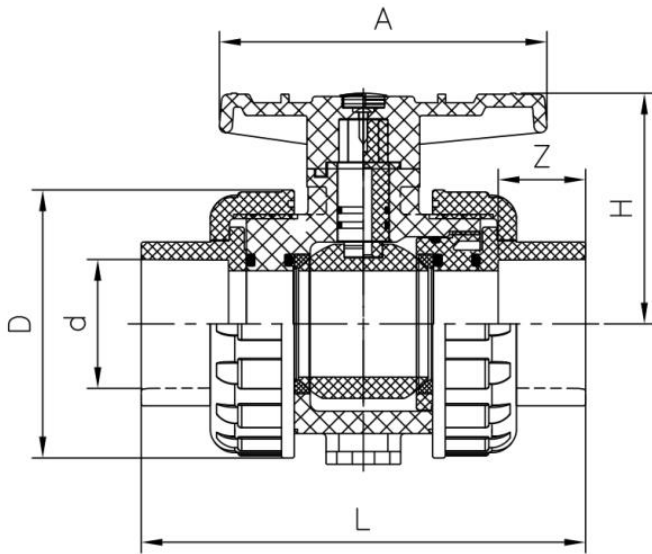


Артикул / Code		DN	dn	D	d	H	Z
EPDM	FPM						
YL 36 67 020E	YL 36 67 020F	15	20	55	20	93	16
YL 36 67 025E	YL 36 67 025F	20	25	55	25	98	19
YL 36 67 032E	YL 36 67 032F	25	32	78	32	120	22
YL 36 67 040E	YL 36 67 040F	32	40	78	40	127	26.5
YL 36 67 050E	YL 36 67 050F	40	50	96	50	153	31.5
YL 36 67 063E	YL 36 67 063F	50	63	122	63	189	37
YL 36 67 075E	YL 36 67 075F	65	75	122	75	204	44
YL 36 67 090E	YL 36 67 090F	80	90	187	90	233	50
YL 36 67 110E	YL 36 67 110F	100	110	187	110	244	61

# YL 36 73

Шаровой кран, муфтовые окончания

*Ball Valve, socket True Union*

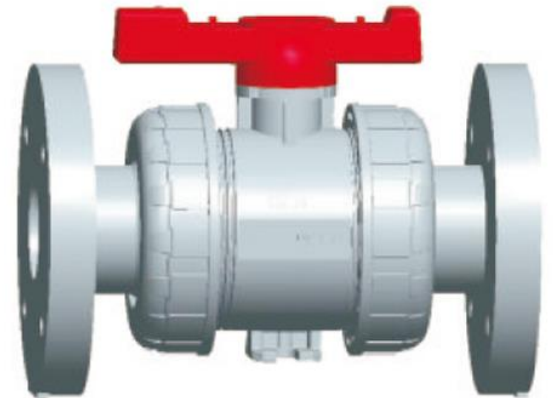
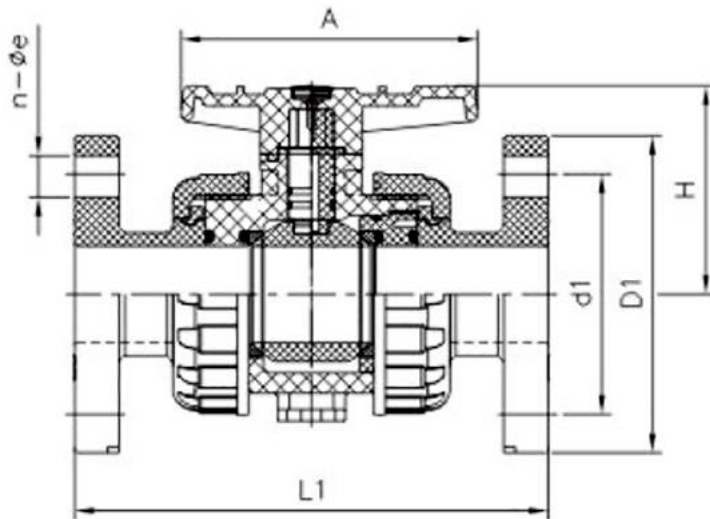


Артикул / Code		DN	dn	D	d		L	A	H	Z
EPDM	FPM				DIN	ANSI				
YL 36 73 520E	YL 36 73 520F	15	20	59	20	21.54	121	93	57	24.22
YL 36 73 525E	YL 36 73 525F	20	25	68	25	26.87	137	105	62.5	27.4
YL 36 73 532E	YL 36 73 532F	25	32	82	32	33.66	150	113	73	30.58
YL 36 73 540E	YL 36 73 540F	32	40	93	40	42.4	170	126.5	85	34.75
YL 36 73 550E	YL 36 73 550F	40	50	107	50	48.56	188	136	96	37.93
YL 36 73 563E	YL 36 73 563F	50	63	126	63	60.63	210	154	108.5	41.1
YL 36 73 575E	YL 36 73 575F	65	75	149	75	73.38	242	183	125	47.45
YL 36 73 590E	YL 36 73 590F	80	90	168	90	89.31	281	201	132	51
YL 36 73 610E	YL 36 73 610F	100	110	187	110	114.76	330	229	147	61

# YL 36 73

Шаровой кран, фланцевые окончания

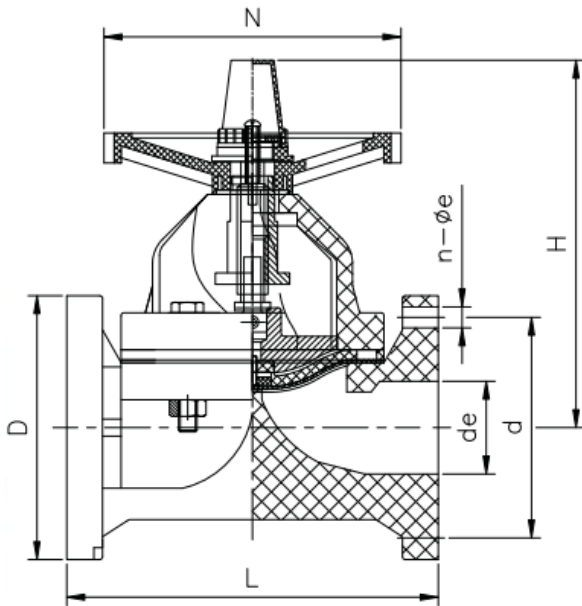
*Ball Valve, flange True Union*



Артикул / Code		DN	dn	D1	d1			L	A	H	n-φe
EPDM	FPM				DIN	ANSI	JIS				
YL 36 73 220E	YL 36 73 220F	15	20	95	65	60.3	70	143	93	57	4-15.9
YL 36 73 225E	YL 36 73 225F	20	25	105	75	69.8	75	164	105	62.5	4-15.9
YL 36 73 232E	YL 36 73 232F	25	32	115	85	79.4	90	181	113	73	4-15.9
YL 36 73 240E	YL 36 73 240F	32	40	140	100	88.9	100	197	126.5	85	4-18
YL 36 73 250E	YL 36 73 250F	40	50	150	110	98.4	105	210	136	96	4-18
YL 36 73 263E	YL 36 73 263F	50	63	165	125	121	120	235	154	108.5	4-19
YL 36 73 275E	YL 36 73 275F	65	75	185	145	139.7	140	262	183	125	4-19
YL 36 73 290E	YL 36 73 290F	80	90	200	160	152.4	150	398	201	132	8-18
YL 36 73 310E	YL 36 73 310F	100	110	220	180	190	175	462	229	147	8-18

# YL 36 71

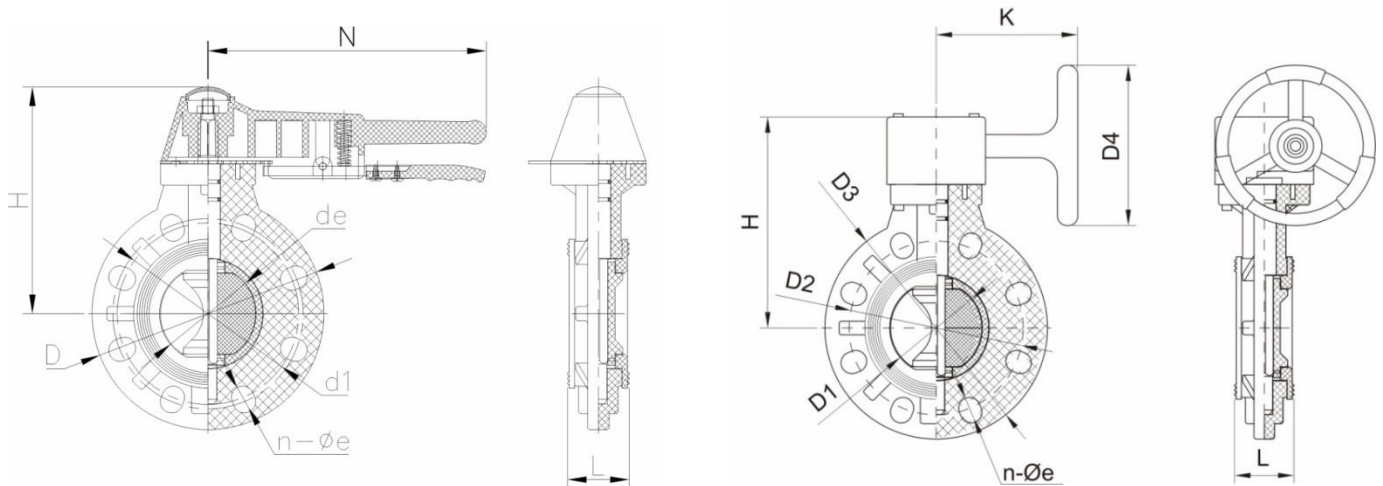
Мембранный вентиль фланцевый  
*Flanged Diaphragm Valve*



Артикул / Code		DN	dn	de	L	D	d	H	N	n-Φ
EPDM	FPM									
YL 36 71 220E	YL 36 71 220F	15	20	16	128	95	65	105	56	4-14
YL 36 71 225E	YL 36 71 225F	20	25	21	139	105	75	120	68	4-14
YL 36 71 232E	YL 36 71 232F	25	32	24.5	147	115	85	125	80	4-14
YL 36 71 240E	YL 36 71 240F	32	40	33	181	140	100	145	100	4-18
YL 36 71 250E	YL 36 71 250F	40	50	40	202	150	110	183	140	4-18
YL 36 71 263E	YL 36 71 263F	50	63	51	226	165	125	196	140	4-18
YL 36 71 275E	YL 36 71 275F	65	75	65	266	185	145	272	218	4-18
YL 36 71 290E	YL 36 71 290F	80	90	80	303	201	160	280	218	8-18
YL 36 71 310E	YL 36 71 310F	100	110	103	358	220	180	325	275	8-18

# YL 36 84

## Дисковый затвор Butterfly Valve



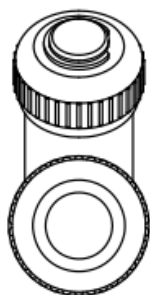
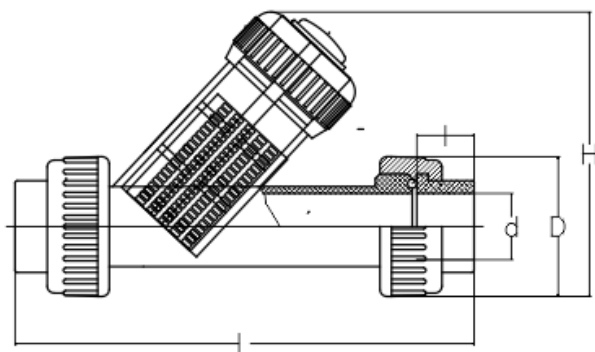
Артикул / Code		dn	DN	D	de	d1	N	H	L	n-Øe
EPDM	FPM									
YL 36 84 063E	YL 36 84 063F	50	63	162	50	125	240	181	40	4-18
YL 36 84 075E	YL 36 84 075F	65	75	182	65	145	240	189	46	4-18
YL 36 84 090E	YL 36 84 090F	80	90	196	78	160	240	198	46	8-18
YL 36 84 110E	YL 36 84 110F	100	110	228	98	180	240	216	56	8-18
YL 36 84 140E	YL 36 84 140F	125	140	256	125	210	315	256	66	8-18
YL 36 84 160E	YL 36 84 160F	150	160	288	148	240	315	268	75	8-22

Артикул / Code		dn	DN	D1	D2	D3	K	H	D4	L	n-Øe
EPDM	FPM										
YL 36 84 225RME	YL 36 84 225RMF	200	225	220	295	340	180	280	142	87	8-22
YL 36 84 280RME	YL 36 84 280RMF	250	280	270	350	405	180	355	142	111	12-22
YL 36 84 315RME	YL 36 84 315RMF	300	315	320	400	445	180	370	142	122	12-23
YL 36 84 355RME	YL 36 84 355RMF	350	355	370	460	505	244	387	255	126	16-23
YL 36 84 400RME	YL 36 84 400RMF	400	400	420	515	570	244	437	255	138	16-23
YL 36 84 450RME	YL 36 84 450RMF	450	450	451	565	635	244	453	305	150	16-27
YL 36 84 500RME	YL 36 84 500RMF	500	500	500	620	700	244	487	305	150	20-28
YL 36 84 630RME	YL 36 84 630RMF	600	630	600	730	815	244	552	305	170	20-33

# Y-type

Фильтр Y-образный

*Y-type Filter*



Артикул / Code FPM	DN	d	L	D	I	H
YL 36 FY 20F	15	20	184	45	18	103
YL 36 FY 25F	20	25	187	53	21	107
YL 36 FY 32F	25	32	205	62	26	124
YL 36 FY 40F	32	40	252	73	28	148
YL 36 FY 50F	40	50	268	84	37	154
YL 36 FY 63F	50	63	305	104	37	195
YL 36 FY 75F	65	75	378	127	42	245
YL 36 FY 90F	80	90	440	151	50	312
YL 36 FY 110F	100	110	565	170	60	333





**Общество с ограниченной ответственностью "ИННОФОРМУЛА"**

МОСКВА И МО

Офис в г. Москва: 111396, г. Москва, ул. Фрязевская, д.4, стр.3, эт.2, оф.201  
Телефон: +7 (495) 226-02-75

САНКТ-ПЕТЕРБУРГ

Офис в г. Санкт-Петербург: 196084, г. Санкт-Петербург, ул. Смоленская, 33В, офис 25  
Телефон: +7 (921) 921-77-36

[info@innoformula.ru](mailto:info@innoformula.ru)  
[www.innoformula.ru](http://www.innoformula.ru)